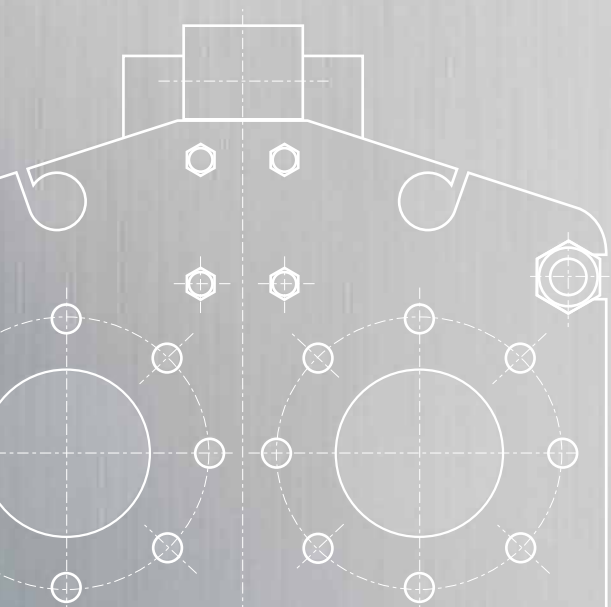


РУКОВОДСТВО ПО ЭКСПЛУАТАЦИИ



АППАРАТЫ ТЕПЛООБМЕННЫЕ ПЛАСТИНЧАТЫЕ РАЗБОРНЫЕ

перед монтажом и началом эксплуатации
внимательно изучите данное руководство

Регистрация пластинчатого теплообменника

Компания Ридан с 1998 года является производителем пластинчатых теплообменников с отличным соотношением цена/качество. Мы стремимся предоставлять максимально доступный сервис для пользователей нашего оборудования через сеть официальных сервис-партнеров.

Одним из способов предоставления такого сервиса является регистрация оборудования.

Процедура регистрации:

1. **Заполнить форму регистрации** расположенную на странице сайта Ридан по ссылке <http://www.ridan.ru/reg>.



2. Отправить информацию в Ридан.

Ваши выгоды от регистрации:

- Возможность восстановления запрашиваемых документов.
- Гарантированное обслуживание у сертифицированного Сервис-партнера.
- Экономия на обслуживании теплообменника (получение скидки на первое обслуживание и запасные части у сервис-партнера).



36 1251

Закрытое акционерное общество «Ридан»

**АППАРАТЫ ТЕПЛООБМЕННЫЕ
ПЛАСТИНЧАТЫЕ РАЗБОРНЫЕ
ТИПА НН**

Руководство по эксплуатации

СОДЕРЖАНИЕ

1	Описание и работа.....	4
1.1	Назначение.....	4
1.2	Технические характеристики.....	4
1.3	Устройство и работа.....	6
1.4	Средства измерения, инструмент и принадлежности.....	9
1.5	Маркировка и пломбирование.....	10
1.6	Упаковка.....	12
2	Использование по назначению.....	13
2.1	Эксплуатационные ограничения.....	13
2.2	Меры безопасности.....	14
2.3	Подготовка теплообменника к использованию.....	15
3	Техническое обслуживание.....	21
3.1	Общие указания.....	21
3.2	Порядок технического обслуживания изделия.....	21
3.3	Гарантийное и послегарантийное обслуживание.....	28
4	Хранение.....	30
5	Транспортирование.....	31
6	Утилизация.....	31
	Приложение А Аппарат теплообменный пластинчатый разборный серии НН.....	32
	Приложение Б Схема обвязки теплообменника.....	36
	Приложение В Очистка теплообменника.....	37
	Приложение Г Допустимые нагрузки на порты теплообменника приходящие от присоединяемых трубопроводов.....	39
	Перечень сокращений и обозначений.....	41
	Ссылочные нормативные документы.....	42

Настоящее руководство по эксплуатации предназначено для подготовки персонала, занимающегося эксплуатацией аппаратов теплообменных пластинчатых разборных типа НН (далее – теплообменник), и состоит из технического описания конструкции и работы теплообменника, указаний по его техническому обслуживанию в процессе эксплуатации, хранения, транспортирования, утилизации, монтажа и ремонта.

К эксплуатации и техническому обслуживанию теплообменника допускается квалифицированный персонал, изучивший эксплуатационную документацию, в том числе настоящее руководство, устройство теплообменника, действующие нормативные документы и инструкции, обученный и аттестованный в установленном порядке, прошедший инструктаж по технике безопасности и пожарной безопасности.

1 Описание и работа

1.1 Назначение

1.1.1 Теплообменник предназначен для работы в различных технологических процессах, где требуется передача тепла, нагрев или охлаждение различных жидкостей, паров и газов.

1.1.2 Теплообменник предназначен для работы во всех макроклиматических районах на суше (О), кроме макроклиматического района с очень холодным климатом и в макроклиматических районах, как с умеренно-холодным, так и тропическим морским климатом, в том числе для судов неограниченного района плавания (ОМ), атмосфера I-IV, в помещениях категории размещения 1 - 5 по ГОСТ 15150.

1.1.3 Области применения теплообменника.

- системы теплоснабжения;
- электроэнергетика;
- металлургическая промышленность;
- технологические системы и установки морских судов и плавучих объектов;
- химическая, нефтяная и газовая промышленность;
- технологические системы и установки, использующие процессы теплообмена в других различных отраслях промышленности.

1.2 Технические характеристики

1.2.1 Показатели по параметрам и характеристикам теплообменника в зависимости от типа приведены в таблице 1.

Таблица 1

Тип теплообменника	Площадь одной пластины, м ²	Условный проход портов, мм	Максимальная площадь теплообмена, м ²	Расчетное давление для двух контуров, МПа	Расчетная температура, °С
НН№04	0,04	32	3,70	2,50	200
НН№08	0,08	32	7,40	2,50	200
НН№07	0,07	50	7,96	2,50	200
НН№14	0,15	50	16,35	2,50	200
НН№20	0,21	50	22,89	2,50	200
НН№25	0,28	50	95,20	1,60	200
НН№19	0,22	65	38,72	1,60	200
НН№37	0,40	100	140,80	1,60	200
НН№21	0,24	100	56,16	2,50	200

Продолжение таблицы 1

Тип теплообменника	Площадь одной пластины, м ²	Условный проход портов, мм	Максимальная площадь теплообмена, м ²	Расчетное давление для двух контуров, Мпа	Расчетная температура, °С
НН№22	0,26	100	48,36	2,50	200
НН№26	0,29	100	174,20	2,50	200
НН№40	0,44	100	195,80	2,50	200
НН№47	0,50	100	117,00	2,50	200
НН№53	0,57	100	197,9	1,60	200
НН№41	0,45	150	217,35	2,50	200
НН№42	0,46	150	176,18	2,50	200
НН№54	0,50	150	452,00	2,50	200
НН№62	0,68	150	328,44	2,50	200
НН№86	0,90	150	591,30	2,50	200
НН№110	1,20	150	788,40	2,50	200
НН№43	0,46	200	314,64	2,50	200
НН№59	0,65	200	586,30	2,50	200
НН№65	0,68	200	465,12	2,50	200
НН№100	1,00	200	666,00	2,50	200
НН№101	1,00	200	385,17	1,00	200
НН№130	1,33	200	884,45	2,50	200
НН№131	1,30	200	498,24	1,00	200
НН№152	1,52	200	1015,36	2,50	200
НН№229	2,29	200	792,34	1,00	200
НН№113	1,13	250	734,50	2,50	200
НН№81	0,84	300	782,04	2,50	200
НН№121	1,26	300	1170,54	2,50	200
НН№160	1,60	300	540,80	1,00	200
НН№188	1,96	300	1820,84	2,50	200
НН№189	1,96	300	1790,70	1,60	200
НН№251	2,62	300	2443,87	2,50	200
НН№145	1,45	400	1344,15	2,50	200
НН№210	2,20	400	2044,03	1,00	200
НН№201	2,10	500	1929,90	1,00	200
Примечание - Максимальная рабочая температура определяется максимально допустимой температурой конкретного вида уплотнения и варьируется в диапазоне от 135 до 200 °С.					

1.2.2 Теплообменники, указанные в таблице 1 могут проектироваться и изготавливаться на расчетную температуру от минус 20 до 200 °С.

1.2.3 Минимальная величина пробного давления при гидравлических испытаниях теплообменников приведена в таблице 2.

Таблица 2

Наименование параметра	Значение
Давление гидравлических испытаний, МПа (кгс/см ²):	
- при расчетном давлении 1,0 МПа (10 кгс/см ²)	1,25 ^{+0,1} (12,5 ⁺¹)
- при расчетном давлении 1,6 МПа (16 кгс/см ²)	2,0 ^{+0,1} (20 ⁺¹)
- при расчетном давлении 2,5 МПа (25 кгс/см ²)	3,1 ^{+0,1} (31 ⁺¹)
Скорость подъема давления при гидравлических испытаниях, МПа (кгс/см ²) в мин, не более	0,3 (3,0)
Количество циклов гидравлических испытаний, не более	30

1.2.4 Значение давления гидравлических испытаний уточняется в паспорте (формуляре) на теплообменник.

1.3 Устройство и работа

1.3.1 В приложении А изображен аппарат теплообменный пластинчатый разборный типа НН.

1.3.2 Теплообменник состоит из рамы и пакета теплообменных пластин (далее пластин) с прокладками, размещенного внутри рамы.

1.3.3 Рама, в свою очередь, состоит из неподвижной плиты 1, в которой выполнены отверстия для подвода и отвода сред (одноходовая компоновка). Неподвижная плита 1 соединена при помощи верхней 2 и нижней 6 направляющих с прижимной плитой 4 и задней стойкой 3.

1.3.4 Пакет пластин с прокладками 5 размещен между неподвижной и прижимной плитами и обжат при помощи стяжных шпилек 7.

1.3.5 Каждая вторая пластина в пакете повернута по отношению к предыдущей на 180°. Это означает, что каждый второй вход в канал между пластинами имеет двойное уплотнение.

1.3.6 В теплообменнике используются пластины различной формы и толщины в зависимости от типоразмера теплообменника, материала пластин и условий эксплуатации.

1.3.7 Пакет пластин с прокладками (приложение А, рисунок А.2) образует ряд параллельных каналов (пространство между парой пластин), в которых протекают, обычно в режиме противотока, среды, участвующие в теплообмене. Каналы для среды А располагаются через один, чередуясь с каналами для среды Б.

1.3.8 Схема течения сред организована таким образом, что две среды, участвующие в процессе теплообмена, движутся по разные стороны одной пластины. Пластины разборного теплообменника одинаковы по конструкции. Они устанавливаются одна за другой с поворотом на 180° . Такая компоновка образует теплообменный пакет с четырьмя коллекторами для подвода и отвода сред. Первая и последняя пластины не участвуют в процессе теплообмена, последняя пластина выполняется обычно без отверстий.

1.3.9 Под каждую конкретную задачу подбирается необходимая компоновка пластин (приложение А, рисунок А.3), которые образуют необходимое количество параллельных каналов, организованных в один или несколько ходов.

1.3.10 Прокладки, расположенные на пластине и закрепленные на ней при помощи клея или механической самофиксации, после стяжки пакета гарантируют эффективное уплотнение между внутренними полостями теплообменника и атмосферой.

1.3.11 Уплотнение отверстий (портов) на неподвижной плите осуществляется либо специальными кольцами, устанавливающимися между первой пластиной и неподвижной плитой, либо специальной прокладкой первой пластины.

1.3.12 Теплообменник рассчитывается под конкретные параметры и в результате набирается такое количество пластин, которое необходимо для получения теплопередающей поверхности, достаточной для заданной производительности.

1.3.13 Коды пластин 1234, 1234Е означают, что пластины изготовлены с 4 отверстиями (портами) выполненными по углам пластины. Код пластин 0000 обозначает, что пластины без отверстий. Буква Е показывает, что это пластина с прокладкой в уплотнительных канавках на обеих сторонах пластины. Коды пластин 1200, 0034 означают, что пластины изготовлены с двумя отверстиями (портами) выполненными по углам пластины.

1.3.14 Левая пластина L конструктивно изготовлена так, что при взгляде на пластину со стороны прокладки левые отверстия портов открыты для прохода среды, а правые отверстия портов закрыты элементами прокладки.

1.3.15 Правая пластина R, это левая пластина, развернутая на 180° , при взгляде на пластину со стороны прокладки правые отверстия портов открыты для прохода среды, а левые отверстия портов закрыты элементами прокладки.

1.3.16 Тип рифления показывает, какой профиль расположения гофр пластины. ТК – термически короткая («мягкая») пластина, ТЛ – термически длинная («жесткая») пластина. Соответственно, комбинируя их, можно получить разные каналы для течения сред (приложение А, рисунок А.4).

1.3.17 Основные типы каналов

1.3.17.1 ТК – «мягкий» канал с самым малым коэффициентом теплопередачи и самыми малыми потерями давления образуется установкой только пластин ТК.

1.3.17.2 ТМ – средний канал между ТЛ и ТК образуется установкой пластин ТЛ и ТК, чередующихся через одну.

1.3.17.3 ТЛ – «жесткий» канал с самым высоким коэффициентом теплопередачи и самыми высокими потерями давления образуется установкой только пластин ТЛ.

1.3.18 Промежуточные типы каналов

1.3.18.1 ТМТЛ – канал образуется смешением каналов ТМ и ТЛ, изменяя процентное соотношение этих типов каналов в компоновке теплообменника, можно создавать общий тип канала со свойствами от чистого ТЛ до чистого ТМ.

1.3.18.2 ТКТМ – канал образуется смешением каналов ТК и ТМ, изменяя процентное соотношение этих типов каналов в компоновке теплообменника, можно создавать общий тип канала со свойствами от чистого ТМ до чистого ТК.

1.3.18.3 ТКТЛ – канал образуется смешением каналов ТК и ТЛ, изменяя процентное соотношение этих типов каналов в компоновке теплообменника, можно создавать общий тип канала со свойствами от чистого ТЛ до чистого ТК.

1.3.18.4 Таким образом, существует возможность точно подбирать и изготавливать теплообменник под заданные условия.

1.3.19 Существуют различные вариации компоновок пакета теплообменника, например, с дополнительной линией циркуляции, с несколькими ходами и т.д. Для каждого конкретного теплообменника существует своя схема компоновки.

1.3.20 Для присоединения трубопроводов к теплообменнику в зависимости от типа используются резьбовой по ГОСТ 6357 или фланцевый по ГОСТ 12815 тип присоединения.

1.3.21 По специальным требованиям все типы теплообменников могут изготавливаться только с уплотнительными поверхностями фланцевых соединений по ГОСТ 12815 и фланцевыми соединениями по ГОСТ 12820, ГОСТ 12821, ГОСТ 12822.

1.3.22 Конструкция теплообменника исключает возможность взаимного проникновения теплоносителя и среды, а также внешнюю течь.

1.4 Средства измерения, инструмент и принадлежности

1.4.1 Метрологическое обеспечение и обвязка теплообменника выполняется эксплуатирующей организацией (Заказчиком). Справочная информация о метрологическом обеспечении и правильной обвязке теплообменника приведена в приложении Б.

1.4.2 Для подготовки к работе, техническому обслуживанию и выявлению неисправностей теплообменника необходимо обеспечение контрольно-измерительными приборами и мерительным инструментом, приведенными в таблице 3.

Таблица 3

Наименование прибора (инструмента)	Исходные данные для выбора прибора	Назначение
Манометр ДМ-1001У2 ГОСТ 2405	Предел измерения 0 - 2,5 МПа	Для проведения гидравлических испытаний
Манометр ДМ-1001У2 ГОСТ 2405	Предел измерения 0 - 6,0 МПа	Для проведения гидравлических испытаний
Штангенциркуль ШЦ-III-1600-0,05 ГОСТ 166	Предел измерения 500 - 1600 мм	Для контроля качества сборки
Линейка – 1500 ГОСТ 427	Предел измерения 0 - 1500 мм	Для контроля качества сборки
Рулетка металлическая Р10 Н2 К ГОСТ 7502	Предел измерения 0 – 10 м	Для контроля качества сборки
Примечания: 1. Манометры должны иметь класс точности не ниже 1,5. 2. Для контроля изделий допускается применение других средств измерений, обеспечивающих необходимую точность.		

1.4.3 Контрольно-измерительные приборы и мерительный инструмент в комплект поставки не входят. Выбор конкретных типов приборов и мерительного инструмента производится потребителем теплообменника.

1.4.4 Для выполнения работ по установке, техническому обслуживанию, демонтажу теплообменника необходимо обеспечение инструментом, приведённым в таблице 4.

Таблица 4

Наименование и обозначение	Количество	Назначение
1. Ключ 7811-0476 С1 Х9 ГОСТ 2839 (S1xS2=18x21 мм)	1	Для гаек и болтов
2. Ключ 7811-0468 С1 Х9 ГОСТ 2839 (S1xS2=24x30 мм)	1	
3. Ключ 7811-0471 С 1 Х 9 ГОСТ 2839 (S1xS2=30x36 мм)	1	
4. Ключ 7811-0044 С1 Х9 ГОСТ 2839 (S1xS2=36x41 мм)	1	
5. Ключ 7811-0046 С1 Х9 ГОСТ 2839 (S1xS2=46x50 мм)	1	
6. Ключ 7811-0048 С 1 Х 9 ГОСТ 2839 (S1xS2=55x60 мм)	1	
<p>Примечания:</p> <ol style="list-style-type: none"> Стандартный инструмент в объем поставки не входит. Заказывается по документации потребителя теплообменника. Допускается использование других типов стандартного инструмента. 		

1.5 Маркировка и пломбирование

1.5.1 Теплообменник снабжен фирменной табличкой с нанесенными на ней данными:

- товарный знак компании производителя;
- наименование компании производителя;
- номер технических условий;
- обозначение (тип) теплообменника;
- заводской (серийный) номер теплообменника;
- тип рабочей среды;
- расчетное давление для двух контуров;
- рабочее давление;
- перепад давления;
- расчетная температура;
- температура на входе;
- температура на выходе;
- тепловая нагрузка;
- допустимая максимальная рабочая температура стенки;
- количество пластин;

- минимальный размер между неподвижной и подвижной плитами теплообменника (размер стяжки);

- масса теплообменника в состоянии поставки;

- дата изготовления;

- клеймо ОТК.

1.5.2 Каждое отгружаемое изделие имеет на таре маркировку, нанесенную на лист плотной бумаги и защищенную от воздействий внешней среды полиэтиленовой пленкой или маркировку, нанесенную на тару несмываемой краской.

1.5.3 Маркировка полностью соответствует данным, приведенным в товаросопроводительных документах.

1.5.4 Внутренние полости теплообменника на период транспортирования и хранения герметизируются по отношению к внешней среде путем установки заглушек. Пломбирование ответственных разъемов изготовленного теплообменника, сборочных единиц и деталей выполняется службой ОТК предприятия-изготовителя.

1.5.5 Запасные части, входящие в комплект поставки теплообменника, имеют маркировку согласно КД непосредственно на детали или снабжены бирками с маркировкой.

1.6 Упаковка

1.6.1 Теплообменник не требует специальной упаковки, транспортируется и хранится закрепленным на деревянном поддоне и закрытым полиэтиленовой пленкой по ГОСТ 10354.

1.6.2 Комплект запасных частей, поставляемый по отдельному договору, упаковывается в отдельную тару, и транспортируется вместе с теплообменником или отдельными транспортными блоками.

1.6.3 Эксплуатационная и товаросопроводительная документация упаковывается совместно с теплообменником в пакет из водонепроницаемого материала или полиэтиленовой пленки по ГОСТ 10354.

1.6.4 При хранении теплообменника, прошедшего ремонтно-восстановительные работы на эксплуатирующем предприятии, в качестве изолирующего материала использовать полиэтиленовую пленку ГОСТ 10354 или другой водонепроницаемый материал.

1.6.5 При длительном хранении теплообменника на территории эксплуатирующего предприятия контроль за соблюдением правил и условий хранения изделий выполняется под наблюдением обслуживающих служб эксплуатирующего предприятия (Заказчика).

1.6.6 Возможно изменение варианта упаковки теплообменника в соответствии с требованиями договора.

2 Использование по назначению

2.1 Эксплуатационные ограничения

2.1.1 Подготовка теплообменника к работе, запуск в работу, остановка и обслуживание во время эксплуатации должны проводиться в совокупности с выполнением указаний соответствующих разделов руководства по эксплуатации и инструкций по эксплуатации циркуляционного контура штатной системы, в которой предусмотрена его установка.

2.1.2 Теплообменник предназначен для эксплуатации при заданных значениях расходов, температур, давлений, типа теплоносителя, указанных в паспорте (формуляре) на теплообменник и на табличке. Работоспособность теплообменника при иных условиях эксплуатации не гарантируется.

2.1.3 Запрещается использование в процессах теплообмена сред, соприкосновение которых при определенной концентрации приводит к самовоспламенению, взрыву и т.п.

2.1.4 Для защиты теплообменника во время запуска в работу и его эксплуатации необходимо предусмотреть комплект пускозащитного оборудования системы, который включает в себя:

- защиту от гидравлического удара;
- защиту от пульсации давления;
- защиту от превышения давления выше максимального значения;
- защиту от повышенной вибрации теплообменника;
- защиту от попадания инородных тел во внутренние полости;
- защиту от воздействия солнечных лучей, источников ультрафиолетового излучения (сварки) и озона.

2.1.5 Теплообменник чувствителен к гидравлическому удару. Гидравлический удар может произойти при регулировании, ремонтах, запуске насосов и т.д. Для того чтобы исключить гидравлический удар, рекомендуется использовать дросселирование пневматических клапанов, устанавливать реле запаздывания в электрической сети управления, организовывать автоматический запуск насосов только при закрытой арматуре (на закрытую задвижку) и т.д.

2.1.6 При наличии в системе поршневых, шестеренных насосов, дозирующих устройств и т.п., необходимо исключить возможность передачи пульсации давления и вибраций на пластинчатый теплообменник, так как это может вызвать усталостные трещины в пластинах, что приведет к выходу теплообменника из строя.

2.1.7 Защита от превышения давления должна обеспечиваться технологической схемой системы, в которой предусмотрена эксплуатация теплообменника.

2.1.8 При эксплуатации теплообменника необходимо защитить пакет пластин и прокладок от воздействия солнечных лучей, иных источников ультрафиолетового излучения (например, сварки) и озона установкой защитного экрана (п. 2.2.11).

2.1.9 При проведении гидравлических испытаний разница давлений между полостями теплообменника не должна превышать рабочего давления, но не более 1,2 МПа (12 кгс/см²).

ВНИМАНИЕ!

ИСПОЛЬЗОВАНИЕ, ИСПЫТАНИЕ ПТО С ОДНИМ ЗАПОЛНЕННЫМ КОНТУРОМ НЕ ДОПУСКАЕТСЯ.

2.2 Меры безопасности

2.2.1 На всех этапах эксплуатации теплообменника необходимо строго соблюдать меры безопасности, изложенные в данном подразделе.

2.2.2 К монтажу, демонтажу, наладке и обслуживанию допускаются лица, изучившие настоящее руководство, эксплуатационную документацию, конструкцию теплообменника, прошедшие аттестацию и инструктаж по технике безопасности, пожарной безопасности и производственной санитарии.

2.2.3 Периодический инструктаж персонала, обслуживающего теплообменник, по правилам техники безопасности, должен проводиться по регламенту, установленному службой эксплуатации.

2.2.4 Подъем и перемещение теплообменника производить только в соответствии со схемами строповки, указанными в приложении А (рисунок А.5). Стropовка теплообменника за стяжные шпильки не допускается.

2.2.5 При подготовке теплообменника к работе и его техническом обслуживании запрещается пользоваться неисправным или непроверенным инструментом, случайными подставками. Монтажные работы производить бригадой, состоящей не менее чем из двух человек.

2.2.6 При проведении сварочных работ во время монтажа, эксплуатации и обслуживания теплообменника запрещается использовать его в заземляющем контуре.

2.2.7 Запрещается эксплуатация теплообменника с параметрами рабочей среды, превышающими значения, указанные в паспорте (формуляре) и на табличке.

2.2.8 При гидравлических испытаниях теплообменника не допускается использование сжатого воздуха или другого газа для подъема давления.

2.2.9 Запрещается производить работы по устранению неполадок и дефектов при наличии давления во внутренней полости теплообменника и температуры рабочей среды выше 45 °С.

2.2.10 При заполнении (дренаже) теплообменника принять меры предосторожности от возможного разбрызгивания горячих или опасных сред из воздушных (дренажных) вентилях.

2.2.11 На теплообменник необходимо установить защитный экран (приложение А, рисунок А.6) для предотвращения разбрызгивания жидкости в случае выхода из строя прокладок, а также от воздействия факторов, указанных в п. 2.1.8. Защитный экран может быть изготовлен из листа оцинкованной или нержавеющей стали толщиной от 0,5 до 0,8

мм и размещается между пакетом пластин и шпильками, стягивающими теплообменник. Защитный экран в комплект поставки не входит.

2.2.12 Теплообменник, температура наружных поверхностей которого в процессе эксплуатации может превышать 45 °С, должен быть теплоизолирован. Рекомендуется дополнительная установка ограждающих конструкций теплообменника. Возможна поставка теплоизоляции по отдельному заказу для конкретного теплообменника. Ограждающие конструкции теплообменника разрабатываются и изготавливаются по документации эксплуатирующей организации (Заказчика) и в комплект поставки не входят.

2.3 Подготовка теплообменника к использованию

2.3.1 В данном руководстве приведен полный перечень работ при подготовке теплообменника к использованию после длительного его бездействия. В других случаях объем работ по подготовке теплообменника к использованию определяется степенью готовности и состоянием теплообменника на момент выполнения работ.

2.3.2 Монтаж теплообменника

2.3.2.1 Теплообменник должен быть смонтирован специализированной монтажной организацией, имеющей необходимые лицензии, в соответствии с требуемыми стандартами и нормами. Монтажная организация несет полную ответственность за подготовку, установку и присоединение теплообменного оборудования.

2.3.2.2 Удалить с теплообменника все средства консервации (полиэтиленовую пленку и транспортные заглушки).

2.3.2.3 Демонтировать теплообменник и комплект запасных частей (при наличии) с деревянного поддона или извлечь из иной тары (ящика).

2.3.2.4 После снятия транспортных заглушек обеспечить чистоту и исключить попадание во внутренние полости теплообменника посторонних предметов. Транспортные заглушки с портов теплообменника снимать непосредственно перед подсоединением к ним соответствующих трубопроводов.

2.3.2.5 Строповку теплообменника производить в соответствии со схемами строповки, указанными в приложении А (рисунок А.5). Строповка теплообменника за стяжные шпильки не допускается.

2.3.2.6 Строповку теплообменника производить при помощи пенькового или синтетического стропа с достаточной грузоподъемностью. Применение стального стропа не допускается.

2.3.2.7 Проверить комплектность теплообменника и его составных частей.

2.3.2.8 Визуально проверить внешнее состояние оборудования на отсутствие механических и коррозионных повреждений.

2.3.2.9 Подготовить опорную фундаментную раму для установки теплообменника. Допуск параллельности поверхности фундаментной рамы относительно плоскости горизонта 0,5 мм на длине 1000 мм. Фундаментная рама подготавливается по документации эксплуатирующей организации (Заказчика) и в комплект поставки не входит.

2.3.2.10 Установить теплообменник на фундаментную раму и закрепить его, используя отверстия в опорных лапах (приложение А, рисунок А.7). Крепежные изделия в комплект поставки не входят.

2.3.2.11 После установки при незатянутах креплении теплообменника к фундаментной раме произвести проверку зазоров между сопрягаемыми поверхностями опорных лап теплообменника и фундаментной рамы. Допустимый зазор не более 0,3 мм.

2.3.2.12 Информацию о габаритных и присоединительных размерах РПТО можно получить в бумажном каталоге пластинчатых теплообменников «Ридан» или в электронном каталоге на сайте «Ридан» по ссылке <http://www.ridan.ru/products/pto/rpto/catalog-rpto>

2.3.2.13 Необходимо предусмотреть достаточное расстояние Ж (приложение А, рисунок А7) между монтируемым теплообменником, соседним оборудованием или стенами помещения для извлечения пластин из теплообменника, стяжки теплообменника, осмотра и прохода. Расстояние Ж должно быть равно удвоенной ширине теплообменника ($2 \cdot B$), но не менее 700 мм.

2.3.2.14 Источником нарушения экологической чистоты могут быть рабочие среды, участвующие в теплообмене, поэтому конструктивно эксплуатирующей организацией должно быть предусмотрено следующее:

- специализированное место для дренажного слива рабочих сред;
- исключены неорганизованные утечки рабочих сред;
- опорожнение теплообменника перед его демонтажом и разборкой.

2.3.2.15 В случае если слив рабочих сред производится в систему канализации, необходимо исключить возможность загрязнения окружающей среды. В случае отсутствия возможности отвода рабочих сред непосредственно в дренажную систему, под теплообменником рекомендуется установить поддон.

2.3.2.16 Присоединить трубопроводы к портам теплообменника. Ответные фланцы и крепежные изделия могут не входить в комплект поставки теплообменника.

2.3.2.17 Теплообменник проектируется и изготавливается, как правило, с четырьмя портами для подвода и отвода рабочих сред, участвующих в теплообмене, расположенных на неподвижной плите. Для присоединения трубопроводов к теплообменнику порты изготовлены в двух вариантах - патрубок с наружной резьбой и фланцевое соединение (приложение А, рисунок А.8).

2.3.2.18 Для исключения дополнительных нагрузок на корпус теплообменника все трубопроводы, подсоединяемые к теплообменнику, должны быть жестко закреплены и поддерживаться опорами.

2.3.2.19 Перед проведением гидравлических испытаний необходимо убедиться в надежности крепления стяжных шпилек теплообменника от возможного раскручивания при транспортировке. Шпильки не должны проворачиваться «от руки». Также необходимо проверить соответствие расстояния между неподвижной и прижимной плитой (размер стяжки) значению, указанному в паспорте (формуляре). Минимально допустимое значение расстояния приведено в паспорте (формуляре) и на табличке теплообменника. В случае

ослабления шпилек их необходимо подтянуть, соблюдая размер стяжки.

2.3.2.20 После окончания монтажа проверить теплообменник и места подсоединения к нему трубопроводов гидравлическим давлением в составе штатной системы, в которой предусмотрена эксплуатация теплообменника в соответствии с требованиями паспорта (формуляра).

2.3.3 Демонтаж теплообменника

2.3.3.1 Последовательно отключить сначала горячий контур, затем холодный контур теплообменника. Убедиться в том, что в контурах теплообменника отсутствует давление и температура стенки не менее минус 10 °С и не более 40 °С.

2.3.3.2 Слить рабочую среду из теплообменника в соответствии с инструкцией по обслуживанию штатной системы, в которой предусмотрена эксплуатация теплообменника и произвести демонтаж теплообменника в следующей последовательности.

- отвернуть соединительные муфты или болты крепления ответных фланцев и отсоединить трубопроводы рабочих сред от портов теплообменника.

- отвернуть детали крепления теплообменника от фундаментной рамы и демонтировать теплообменник.

2.3.3.3 Все работы по демонтажу теплообменника должны производиться по документации эксплуатирующей организации (Заказчика).

2.3.4 Подготовка теплообменника к использованию и запуск в работу

2.3.4.1 Настоящий раздел определяет порядок подготовки теплообменника к работе после:

- установки на объект в состав штатной системы;
- осушения штатной системы, в состав которой входит теплообменник;
- длительного бездействия.

2.3.4.2 Проверить соответствие расстояния между неподвижной и прижимной плитой (размер стяжки) значению, указанному в паспорте (формуляре). Минимально допустимое значение расстояния приведено в паспорте (формуляре) и на табличке теплообменника.

2.3.4.3 Заполнить внутренние полости теплообменника рабочими средами с учетом требований пп. 2.3.4.5 настоящего руководства путем плавного открытия запорной арматуры на циркуляционных трубопроводах штатной системы.

2.3.4.4 Необходимо избегать резких повышений давления и температуры, так как это может вызвать повреждение пластин и прокладок и привести к появлению течей. Пуск насосов должен производиться при закрытых клапанах. Регулирующая и запорная арматура должна открываться плавно.

2.3.4.5 Последовательно запустить в работу сначала охлаждающий (холодный) контур, а затем охлаждаемый (горячий).

2.3.4.6 Скорость подъема и снижения давления при пуске и останове не должна превышать 0,3 МПа (3,0 кгс/см²) в мин.

2.3.4.7 Скорость изменения температуры при пуске и останове не должна превышать 10 °С в мин.

2.3.4.8 Пуск теплообменника в зимний период времени при температуре окружающей среды ниже 0 °С производить по следующей схеме:

- скорость изменения температуры не должна превышать 30 °С в час;
- давление рабочей среды во время пуска не должно превышать 0,2 МПа (2,0 кгс/см²);
- при достижении температуры стенки теплообменника 0 °С, произвести подъем давления среды до рабочего, со скоростью не более 0,3 МПа (3,0 кгс/см²) в мин.

2.3.4.9 При использовании в качестве греющей среды пара, он должен подаваться в аппарат в последнюю очередь, после всех остальных рабочих сред. Этим мерам предосторожности необходимо следовать при эксплуатации любых типов теплообменников.

2.3.4.10 Произвести удаление воздуха из внутренних полостей теплообменника. Наличие воздуха в пластинчатом теплообменнике снижает теплопередающие характеристики и увеличивает гидравлическое сопротивление аппарата (падение давления), что в свою очередь приводит к повышению вероятности появления коррозии. Воздух из пластинчатого теплообменника вытесняется потоком среды.

2.3.4.11 Запуск в эксплуатацию теплообменника после кратковременного бездействия в составе штатной системы, заполненной рабочей средой, производится в режиме первоначального пуска.

2.3.4.12 Контроль работы теплообменника производится по показаниям установленных приборов. Периодичность контроля – по регламенту эксплуатирующей организации (Заказчика).

2.3.4.13 Во время пуска теплообменника могут возникнуть небольшие течи, которые исчезнут после разогрева пластин и прокладок до рабочей температуры.

2.3.5 Перечень возможных неисправностей теплообменника

2.3.5.1 Перечень возможных неисправностей теплообменника и способы их устранения приведены в таблице 5.

Таблица 5

Признак неисправности	Характеристики неисправности	Возможная причина неисправности	Способ устранения неисправности
1. Несоответствие фактических параметров теплообменника расчетным	Снижение тепловой производительности и (или) увеличение гидравлического сопротивления	Фактические условия эксплуатации теплообменника не соответствуют расчетным	Привести фактические условия эксплуатации в соответствие с расчетными
		Загрязнение или засорение теплообменника	Разобрать теплообменник и произвести очистку пластин

Продолжение таблицы 5

Признак неисправности	Характеристики неисправности	Возможная причина неисправности	Способ устранения неисправности	
2. Видимая протечка среды из теплообменника	Видна протечка среды из теплообменника	Рабочее давление в теплообменнике больше максимально-допустимого	Снизить давление до установленного рабочего значения	
		Ослабли стяжки пакета пластин	Подтянуть стяжки пакета пластин, не превышая минимально допустимого размера. Если после стяжки на минимально допустимый размер течь не прекратилась, полностью заменить прокладки	
		Потеря эластичности прокладок или их деформация	Разобрать теплообменник, выявить дефектные прокладки и их заменить. Установить и устранить причину появления дефекта прокладок	
	Видна протечка через дренажные отверстия прокладок	Видна протечка через дренажные отверстия прокладок	Деформация пластин	Разобрать теплообменник, выявить дефектные пластины, произвести их правку, при невозможности правки – заменить. Установить и устранить причину деформации пластин
			Повреждение участка прокладки, входящего в дренажную полость	Разобрать теплообменник, заменить дефектные прокладки. Установить и устранить причины повреждения прокладок
			Сквозная коррозия пластин в дренажной зоне	Разобрать теплообменник, заменить дефектные пластины. Установить и устранить причины коррозии пластины

Продолжение таблицы 5

Признак неисправности	Характеристики неисправности	Возможная причина неисправности	Способ устранения неисправности
3. Невидимые течи	Смешивание сред, участвующих в теплообмене	Наличие отверстий в одной или нескольких пластинах вследствие коррозии или усталостного разрушения	Разобрать теплообменник, тщательно проверить каждую пластину методом капиллярной дефектоскопии. Заменить дефектные пластины. Установить и устранить причины повреждения пластин.
<p>Примечание:</p> <p>1. При обнаружении невидимой течи осушить один из контуров и отсоединить от порта один из нижних трубопроводов обвязки. Поднять давление рабочей среды в противоположном контуре до рабочего, но не более 1,2 МПа (12,0 кгс/см²). Наличие течи из порта, от которого отсоединили трубопровод, после стабилизации давления на противоположном контуре говорит об утечке через одну или несколько пластин.</p> <p>2. В случае наличия рабочей среды в обоих контурах и поднятия давления рабочей среды (опрессовки) по одному из контуров будет происходить поднятие давления рабочих сред в обоих контурах. Это является конструктивной особенностью пластинчатого теплообменника и не является фактом наличия невидимой течи.</p>			

3 Техническое обслуживание

3.1 Общие указания

3.1.1 Для поддержания теплообменника в постоянной готовности к действию и обеспечения его нормальной работы необходимо проводить техническое обслуживание теплообменника.

3.1.2 К техническому обслуживанию теплообменника допускаются лица, изучившие устройство, правила безопасности при его работе, требования настоящего руководства, а также инструкцию по эксплуатации циркуляционного контура штатной системы, в которой предусмотрена эксплуатация теплообменника.

3.1.3 Техническое обслуживание теплообменника производится в процессе эксплуатации.

3.1.4 Своевременное и качественное выполнение мероприятий по техническому обслуживанию предупреждает появление неисправностей и отказов в работе и обеспечивает высокий уровень эксплуатационной надежности теплообменника.

3.1.5 Все неисправности, выявленные в процессе технического обслуживания, должны быть устранены, замечания о техническом состоянии теплообменника и его составных частей занесены в журнал учета технического обслуживания, в паспорт (формуляр) на теплообменник и в сервисную книжку (выдается официальным сервисным партнером ЗАО «Ридан» при первом обслуживании теплообменника).

3.1.6 При проведении технического обслуживания необходимо соблюдать меры безопасности, изложенные в подразделе 2.2.

3.2 Порядок технического обслуживания изделия

3.2.1 Перечень работ для различных видов технического обслуживания при эксплуатации теплообменника приведен в таблице 6.

Таблица 6

Перечень работ	Периодичность
Контроль параметров теплообменника	Во время эксплуатации
Узлы крепления теплообменника к фундаментной раме	
Визуальный контроль (наружный осмотр): - надежность сопряжения опор теплообменника с несущими элементами фундаментной рамы; - полнота затягивания крепежных соединений; - надежность стопорения крепежных соединений; - отсутствие загрязнений и следов коррозии	Контроль технического состояния узлов перед пуском в эксплуатацию, ежемесячно, при необходимости

Продолжение таблицы 6

Перечень работ	Периодичность
Фланцевые разъемы портов подвода и отвода рабочих сред	
Визуальный контроль (наружный осмотр): - плотность разъёмного соединения (отсутствия следов подтекания); - полнота затягивания крепежных соединений (отсутствие следов подтекания); - надежность стопорения крепежных деталей; - отсутствие загрязнений и следов коррозии	Контроль технического состояния узлов перед пуском в эксплуатацию, ежемесячно, при необходимости
Пластины теплообменные	
Визуальный контроль (внутренний осмотр): - состояние пластин; - отсутствие следов коррозии; - отсутствие механических повреждений и загрязнений. При необходимости применить контроль методом капиллярной дефектоскопии.	В случае неисправностей по п. 1-3 таблицы 5

3.2.2 Техническое освидетельствование теплообменника производится в следующей последовательности:

- наружный и внутренний осмотры в объеме таблицы 6;
- гидравлические испытания с учётом требований п. 1.2.3 и пп. 2.3.2.20 настоящего руководства по эксплуатации.

3.2.3 Производительность пластинчатого теплообменника и его коррозионная стойкость напрямую зависят от чистоты пластин. Загрязнения, оседающие на пластины в процессе эксплуатации, снижают теплопередающие характеристики и увеличивают гидравлическое сопротивление (падение давления).

3.2.4 Загрязнения с пластин можно удалить, как организовав циркуляцию специального моющего вещества в пакете пластин без разборки теплообменника (безразборная очистка), так и с его разборкой и чисткой пластин вручную (механическая очистка).

3.2.5 Эксплуатация теплообменника в заполненном состоянии без циркуляции рабочих сред свыше 24 часов не допускается, в противном случае необходимо обеспечить циркуляцию рабочих сред или слить из него рабочие среды. При бездействии теплообменника сроком до 24 часов, если рабочая среда из циркуляционного контура штатной системы не сливается, температура рабочей среды в контуре должна быть не ниже 5 °С.

3.2.6 При выводе из эксплуатации теплообменника на срок более чем 6 мес., необходимо слить из него рабочие среды и промыть весь аппарат. После промывки теплообменника следует ослабить пакет пластин при помощи стяжных шпилек. Степень сжатия (размер стяжки) пакета пластин должен быть больше максимального на 10%. После этого накрыть теплообменник плотной водонепроницаемой тканью.

3.2.7 Очистка теплообменника

3.2.7.1 Очистку внутренних полостей теплообменника от загрязнений необходимо производить при помощи моющих средств, не повреждая при этом пластин или прокладок. При чистке моющими веществами важно не повредить защитную пассивирующую пленку, образующуюся на нержавеющей стали, из которой могут быть изготовлены пластины.

3.2.7.2 Перечень рекомендуемых моющих средств приведен в таблице 7.

Таблица 7

Наименование моющего средства и нормативный документ	Назначение моющего средства
Растворитель «MOBISOL 77 В»	Для удаления масел и жиров.
Растворитель «CASTROL SOLVEX CASTROL ICW 1130»	Для удаления масел и жиров.
Едкий натр (NaOH)	Для удаления органических и жировых загрязнений. Максимальная концентрация 1,5 %. Максимальная температура 85 °С.
Азотная кислота (HNO ₃)	Для удаления накипи и твердых отложений. Способствует восстановлению пассивирующей пленки на нержавеющей стали. Максимальная концентрация 1,5 %. Максимальная температура 65 °С. Не допускать контакта с углеродистой сталью (плиты, незащищенные вставками порты плит и направляющие).
Ортофосфорная кислота (H ₃ PO ₄)	Для удаления накипи и твердых отложений. Способствует восстановлению пассивирующей пленки на нержавеющей стали. Максимальная концентрация 2,5 %. Максимальная температура 65 °С. Не допускать контакта с углеродистой сталью (плиты, незащищенные вставками порты плит и направляющие).
СК 110А ТУ 245830-33912561	Для удаления железистых, известковых, карбонатных и других отложений неорганического происхождения с нержавеющей стали. Эффективная защита поверхностей.
ТМС ДМ ТУ 2383-002-56478541	Для удаления окисных, известковых, карбонатных и других отложений с поверхностей, изготовленных из нержавеющей стали, цветных металлов и их сплавов.
ТМС ДП ТУ 2383-002-56478541	Для удаления ржавчины и образования фосфатной пленки на обрабатываемых поверхностях. При обработке алюминиевых поверхностей позволяет совместить две стадии - обезжиривание и травление.
ТМС ПС ТУ 2383-001-56478541-01	Для удаления загрязнений жирового, белкового и растительного происхождения на предприятиях пищевой промышленности.
ТМС ЛА ТУ 2383-001-56478541	Для удаления комбинированных загрязнений, сажистых загрязнений, копоти, а также для обезжиривания деталей.
ТМС ЛИ ТУ 2383-001-56478541	Для удаления загрязнений нефтяного происхождения (масла, смазки, топлива, а так же продуктов их сгорания) с различных поверхностей.
ТМС ЛК ТУ 2383-001-56478541	Для удаления прочных закоксованных отложений нефтяного происхождения после термического воздействия, сажи и аналогичных отложений.

Продолжение таблицы 7

Наименование моющего средства и нормативный документ	Назначение моющего средства
ТМС ЛН ТУ 2383-001-56478541	Для удаления загрязнений нефтяного происхождения, не подвергавшихся термическому воздействию (масла, смазки, топлива, а так же продуктов их сгорания).
Промывочный раствор ТУ-245835-005-0125241801	Для удаления образовавшихся солевых и железистых отложений с поверхностей, изготовленных из хромированной стали AISI 316 или ее аналога стали 03X17H14M3 ГОСТ 5632, не повреждая материал.
Cillit-Kalkloser P	Для удаления известкового камня в проточных водонагревателях, теплообменниках, трубопроводах и в др. подобных устройствах.
Cillit-Neutra P	Для нейтрализации использованных растворителей перед их сливом в канализацию, если это необходимо.

ВНИМАНИЕ!

ПРИ ОЧИСТКЕ ПЛАСТИН И ДРУГИХ КОМПЛЕКТУЮЩИХ ИЗ НЕРЖАВЕЮЩЕЙ СТАЛИ ЗАПРЕЩАЕТСЯ ИСПОЛЬЗОВАТЬ В КАЧЕСТВЕ МОЮЩИХ ВЕЩЕСТВ ЖИДКОСТИ, СОДЕРЖАЩИЕ ХЛОР, НАПРИМЕР, ТАКИЕ КАК СОЛЯНАЯ КИСЛОТА (НСl).

3.2.8 Безразборная очистка теплообменника.

3.2.8.1 Для проведения безразборной очистки необходимо получить консультацию у ближайшего официального сервис-партнера ЗАО «Ридан» по вопросу безразборной промывки аппарата теплообменного пластинчатого разборного типа НН, применительно к объекту, на котором устанавливается теплообменник, и фактическому составу используемых рабочих сред.

3.2.8.2 Необходимым условием для безразборной очистки является растворимость отложений, образовавшихся на пластинах, и устойчивость материалов, соприкасающихся с моющим раствором к его агрессивному воздействию.

3.2.8.3 Для безразборной очистки необходимо использовать систему циркуляции моющего раствора внутри теплообменника.

3.2.8.4 Количество циркулирующего моющего раствора должно быть эквивалентно обычному количеству среды, участвующей в теплообмене.

3.2.8.5 Очистку можно выполнять и без циркуляции, путем заливки в теплообменник моющего раствора.

3.2.8.6 Процедуру очистки повторять до тех пор, пока все загрязнения не будут удалены.

3.2.8.7 Для эффективной очистки необходимо постоянно добавлять в циркуляционную систему свежий моющий раствор, а после очистки теплообменник тщательно промыть чистой водой.

3.2.9 Механическая очистка теплообменника.

3.2.9.1 Снизить давление теплообменника до нуля и охладить его до температуры ниже 40 °С.

3.2.9.2 Скорость снижения давления не должна превышать 0,3 МПа (3,0 кгс/см²) в мин, а скорость изменения температуры не должна превышать 10 °С в мин.

3.2.9.3 Ослабить и демонтировать резьбовые стяжки. Отодвинуть прижимную плиту. Ослабление резьбовых стяжек необходимо производить по диагонали.

3.2.9.4 Замаркировать краской (перманентным маркером) теплопередающие пластины одним порядковым номером (1, 2, 3...), начиная от передней плиты теплообменника. Маркировка пластин ударным способом не допускается.

3.2.9.5 Демонтировать с теплопередающих пластин прокладки с механической самофиксацией. Прокладки, закрепленные на пластинах при помощи клея не демонтировать и предохранять от повреждений.

ВНИМАНИЕ!

НА ТЕПЛООБМЕННИКАХ С БЕСКЛЕЕВЫМ СПОСОБОМ КРЕПЛЕНИЯ ПРОКЛАДОК ПРИ ПОМОЩИ КЛЕЯ ЗАКРЕПЛЯЕТСЯ ТОЛЬКО ПРОКЛАДКА ПЕРВОЙ ПЛАСТИНЫ.

3.2.9.6 После разборки теплообменника каждая пластина очищается в отдельности. Для этого можно использовать, например, оборудование для очистки водой под высоким давлением, снабженное неподвижной или вращающейся щеткой (приложение В, рисунок В.1), мягкую щетку, моющую жидкость и воду (приложение В, рисунок В.2). При использовании оборудования для мойки водой под высоким давлением (приложение В, рисунок В.3), необходимо исключить применение и возможность попадания на моющуюся поверхность пластины песка или других абразивов.

3.2.9.7 В тех случаях, когда на пластинах образовался толстый слой отложений или накипи, пластины необходимо демонтировать из рамы, снять прокладки и опустить пластины в ванну с моющим раствором, указанным в таблице 7. После растворения отложений, пластины промыть чистой водой, просушить места установки прокладок (в случае использования прокладок, крепящихся на пластинах при помощи клея) и установить новые прокладки.

3.2.9.8 В конце очистки пластины промыть чистой водой. Поверхность пластины считается чистой, если:

- отсутствуют следы загрязнений, отложений и коррозии;
- при проведении по поверхности пластины белой салфеткой на ней не остается следов загрязнения.

3.2.9.9 При участии в теплообмене нефтепродуктов, все поверхности, контактирующие с ними, должны быть обезжирены.

3.2.9.10 Проверить прокладки, закрепленные на пластинах при помощи клея. Отклеившиеся прокладки приклеить клеем 3М Scotch-Weld 10 или его аналогами.

3.2.9.11 Сборка теплообменника.

3.2.9.12 Сборку теплообменника после механической очистки осуществлять в последовательности, обратной разборке.

3.2.9.13 При сборке пластины установить в то же положение, в каком они были до разборки, учитывая их маркировку по пп. 3.2.9.4. Для обеспечения правильного распределения потоков рабочих сред, пластины должны быть повернуты на 180° по отношению друг к другу (приложение В, рисунок В.4).

3.2.9.14 При правильной сборке пластин в пакет, их края образуют рисунок В.5, приведенный в приложении В.

3.2.9.15 При неправильной сборке пластин в пакет (одна или несколько пластин не повернуты на 180° по отношению друг к другу), их края образуют рисунок В.6, приведенный в приложении В.

3.2.9.16 Поджать подвижную плиту к пакету пластин и произвести обжатие пакета при помощи стяжных шпилек. Затяжку шпилек производить по диагонали.

3.2.9.17 Максимальный и минимальный размеры, определяющие степень сжатия пакета пластин, указаны в паспорте (формуляре) на теплообменник. Размеры измеряются между внутренними сторонами неподвижной и прижимной плит.

3.2.9.18 Во время всего процесса сжатия необходимо следить за тем, чтобы между неподвижной и прижимной плитами соблюдалась параллельность.

3.2.9.19 Размер К, определяющий степень сжатия (приложение А, рисунок А.7), необходимо измерять в верхней части, середине и нижней части теплообменника, с обеих сторон.

3.2.9.20 Максимально допустимое отклонение размера К составляет 1 % от толщины пакета пластин. Если толщина пакета пластин составляет 100 мм, то допустимое отклонение соответственно составляет 1 мм.

3.2.9.21 При проведении механической очистки необходимо соблюдать меры безопасности, изложенные в подразделе 2.2

3.2.10 Замена пластин

3.2.10.1 Перед установкой в пакет новой пластины необходимо:

- убедиться, что пластина соответствует типоразмеру;
- убедиться, что выполнены угловые отверстия аналогично старой пластине.

3.2.10.2 При установке пластин в теплообменник необходимо руководствоваться требованиями п. 3.2.9.

3.2.10.3 В случае обнаружения дефектов пластин, не подлежащих ремонту, допускается демонтаж дефектной пластины с четырьмя угловыми отверстиями без вставки запасной пластины при условии, что соседняя пластина с четырьмя угловыми отверстиями тоже демонтируется.

3.2.10.4 После того как убираются две пластины, теплопередающая поверхность теплообменника сокращается по сравнению с первоначальной, а перепад давления увеличивается. Допускается увеличивать теплопередающую поверхность теплообменника путем добавления пластин, при условии достаточности длины направляющих.

3.2.10.5 Изменение размера К до размера K_1 , определяющего степень сжатия пакета при демонтаже дефектных пластин рассчитывается по формуле $K_1 = K * (S \text{ минус } n) / S$.

3.2.10.6 Изменение размера K до размера K_1 , определяющего степень сжатия пакета при установке дополнительных пластин рассчитывается по формуле $K_1 = K * (S \text{ плюс } n) / S$, где:

- K – размер, определяющий степень сжатия после демонтажа дефектных или установки дополнительных пластин;
- K – первоначальный размер, определяющий степень сжатия, указываемый в паспорте (формуляре) теплообменника;
- S – первоначальное число пластин в пакете, указываемое в паспорте (формуляре) теплообменника;
- n – четное количество пластин, которые демонтируются или добавляются.

3.2.11 Замена прокладок.

3.2.11.1 Перед удалением старых прокладок требуется запомнить и замаркировать их положение относительно профиля пластины. Первая пластина после неподвижной плиты, не участвующая в теплообмене, должна иметь прокладку в уплотнительных канавках с обеих сторон. Такая прокладка может вырезаться из двух обычных прокладок. Перед установкой в процессе замены требуется сравнить форму новой и старой прокладки.

ВНИМАНИЕ!

ТЩАТЕЛЬНО СЛЕДИТЕ ЗА ТЕМ, ЧТОБЫ КЛЕЙ ПОСЛЕ УСТАНОВКИ ТАКОЙ ПРОКЛАДКИ НЕ ВЫСТУПАЛ ИЗ УПЛОТНИТЕЛЬНОЙ КАНАВКИ ПЛАСТИНЫ.

3.2.12 Замена клеевых прокладок.

3.2.12.1 Удалить с пластины приклеенные клеем старые прокладки.

3.2.12.2 Пластины и уплотнительные канавки очистить от пыли, остатков клея, загрязнений, протереть салфеткой, смоченной в ацетоне технического ГОСТ 2768 и сушить до полного испарения ацетона.

3.2.12.3 Резиновые прокладки перед установкой в уплотнительные канавки пластины протереть салфеткой, смоченной в воде питьевой ГОСТ Р 51232 и просушить.

3.2.12.4 Уплотнительные канавки на пластине смазываются тонким слоем клея 3М Scotch-Weld 10, прокладка устанавливается в уплотнительную канавку пластины. Установка прокладок начинается с обоих концов пластины и продолжается вдоль прямой части пластин. После установки прокладок в уплотнительные канавки, пластины необходимо сжать, уложив их одна на другую с поворотом на 180°.

ВНИМАНИЕ!

ТЩАТЕЛЬНО СЛЕДИТЕ ЗА ТЕМ, ЧТОБЫ КЛЕЙ ПОСЛЕ УСТАНОВКИ ПРОКЛАДОК НЕ ВЫСТУПАЛ ИЗ УПЛОТНИТЕЛЬНЫХ КАНАВОК ПЛАСТИН.

3.2.12.5 Для предотвращения повреждения, операцию по установке прокладок необходимо выполнять на чистой, ровной поверхности, освобожденной от посторонних предметов.

3.2.12.6 Установить пластины с прокладками в раму и стянуть при помощи стяжных шпилек до минимального значения, указанного в паспорте (формуляре) на теплообменник, плюс 0,2 мм на каждую пластину.

3.2.12.7 Теплообменник с установленным пакетом пластин просушить при температуре 20 °С в течение 48 часов. При температуре 40°С время сушки сокращается до 24 часов.

3.2.12.8 После окончания сушки теплообменника обжечь пакет пластин в соответствии с требованиями п. 3.2.9.

3.2.13 Замена бесклеевых прокладок.

3.2.13.1 Бесклеевые прокладки имеют специальные фиксаторы, которые защелкиваются на пластине.

3.2.13.2 Удалить с пластин старые прокладки.

3.2.13.3 Перед установкой новых прокладок убедиться в том, что в прокладочных канавках нет остатков старой резины, особенно в местах для фиксаторов.

3.2.13.4 Пластины и уплотнительные канавки очистить от загрязнений и протереть салфеткой, смоченной в ацетоне технического ГОСТ 2768 и сушить до полного испарения ацетона.

3.2.13.5 Резиновые прокладки перед установкой в уплотнительные канавки пластины протереть салфеткой, смоченной в воде питьевой ГОСТ Р 51232 и просушить.

3.2.13.6 Новые прокладки устанавливаются без использования каких-либо инструментов.

3.3 Гарантийное и послегарантийное обслуживание

3.3.1 Предприятие-изготовитель устанавливает на теплообменник срок гарантии, продолжительность которого указывается в паспорте (формуляре). Гарантия подразумевает ремонт или замену как изделия в целом, так и его дефектных комплектующих в течение гарантийного срока при обязательном соблюдении со стороны Заказчика требований настоящего руководства, паспорта, иных документов, прилагаемых к теплообменнику.

3.3.2 Гарантийному ремонту (замене) не подлежат следующие теплообменники:

- с неисправностями, возникшими при нарушении правил транспортировки, хранения и монтажа, указанных в настоящем руководстве по эксплуатации;

- с неисправностями, возникшими по причине несоответствия условий эксплуатации данным, указанным в настоящем руководстве по эксплуатации, паспорте (формуляре);

- эксплуатирующиеся на рабочих параметрах отличных от расчетных (указанных в паспорте и расчете на теплообменник);

- с неисправностями, возникшими по причине отсутствия надлежащей защиты (фильтры, предохранительные клапаны и пр.);

- с неисправностями, вызванными наличием в теплообменнике отложений или загрязнений, попаданием посторонних предметов (в том числе транспортных заглушек);

- при наличии механических повреждений;

- отремонтированные или разобранные Покупателем в течение гарантийного срока (отсутствие или повреждение пломбы Производителя);

- со следами коррозионного и/или эрозионного износа теплообменных поверхностей теплообменника;

- с неисправностями возникшими вследствие действия третьих лиц, непреодолимой силы, а также вследствие прочих обстоятельств, не зависящих от Производителя.

3.3.3 При обнаружении дефекта или несоответствия расчетных параметров фактическим данным, Заказчик должен незамедлительно сообщить об этом изготовителю (поставщику) или официальному сервисному партнеру предприятия-изготовителя (поставщика), направив ему акт рекламации, составленный по форме, приложенной к руководству по эксплуатации, не позднее 5 (пяти) дней с даты обнаружения дефекта (несоответствия) или иной даты, указанной в договоре поставки.

3.3.4 Акт рекламации принимается к рассмотрению при условии указания в нем: времени и места составления акта; полного адреса получателя теплообменника; типа теплообменника; его серийного номера; даты получения; даты монтажа (пуска в эксплуатацию); условий эксплуатации (температур рабочих сред на входе и выходе контуров теплообменника, расходов по греющей и нагреваемой средам, давления и перепадов давления по обеим сторонам теплообменника); наработки теплообменника (в часах) с момента пуска; подробного описания возникших неисправностей и дефектов с указанием обстоятельств, при которых они обнаружены; сведений о проведенных ремонтах теплообменника (если таковые были); подписей, Ф.И.О. и должностей лиц, составивших акт, печати организации. Заполнение заявки на сервисное обслуживание и ее представление обязательно.

3.3.5 Гарантийный ремонт теплообменника производится исключительно официальными сервисными партнерами предприятия-изготовителя (поставщика). Актуальный список официальных сервисных партнеров приведен на сайте предприятия-изготовителя – www.теплообменник.рф

3.3.6 Послегарантийное обслуживание теплообменника может производиться как владельцем теплообменника, так и сторонней организацией по усмотрению владельца, в т.ч. официальными сервисными партнерами предприятия-изготовителя, с соблюдением условий подраздела 3.3 настоящего руководства по эксплуатации.

3.3.7 Официальные сервисные партнеры предприятия-изготовителя имеют права и полномочия на производство следующих работ и оказание услуг, связанных с сервисным обслуживанием теплообменников:

- техническое консультирование;
- инжиниринговые услуги, в т.ч. представление заключений по эффективному использованию оборудования;
- шеф-монтаж и пуско-наладка оборудования;
- техническое обслуживание оборудования (в т.ч. гарантийное) и его ремонт;
- поставка подлинных запасных частей (комплектующих, пластин и прокладок) к оборудованию.

Статус официального сервис-партнера предприятия-изготовителя и качество проводимых ими работ и оказываемых услуг подтверждается сертификатом сервис-партнера. Актуальный список официальных сервисных партнеров приведен на сайте предприятия-изготовителя - www.теплообменник.рф

4 Хранение

4.1 Хранение теплообменника в упаковке предприятия – изготовителя по группе 6 (ОЖ2), запасных частей - по группе 3 (ЖЗ), запасных частей, имеющих в составе резинотехнические изделия – по группе 1 (Л) ГОСТ 15150.

4.2 Гарантийный срок хранения 18 месяцев с даты отправки теплообменника с предприятия-изготовителя (поставщика).

4.3 Срок хранения до переконсервации 6 месяцев при хранении теплообменника в закрытом неотапливаемом помещении, под навесом или на открытой площадке.

4.4 Время транспортирования включается в общий срок хранения.

4.5 После окончания гарантийного срока хранения в соответствии с п. 4.2 выполнить переконсервацию теплообменника.

4.6 При выводе из эксплуатации теплообменника на срок более чем 6 мес, слить из него рабочие среды, разделить пластины, промыть пакет пластин и выполнить мероприятия, предусмотренные п. 3.2.5 настоящего руководства.

4.7 При бездействии теплообменника сроком до 24 часов, если рабочая среда из циркуляционного контура штатной системы не сливается, температура рабочей среды в контуре должна быть не ниже 5 °С.

4.8 Эксплуатация теплообменника в заполненном состоянии без циркуляции рабочих сред свыше 24 часов не допускается. Иначе необходимо обеспечить циркуляцию рабочих сред или слить из него рабочие среды.

4.9 При хранении нового (не бывшего в эксплуатации) теплообменника свыше 6 мес в закрытом неотапливаемом помещении, под навесом или на открытой площадке следует произвести ослабление стяжных шпилек теплообменника. Степень сжатия (размер стяжки) пакета пластин должен быть больше максимального на 10 %. Максимальный размер стяжки пакета пластин указан в паспорте (формуляре) и на табличке теплообменника. После обжатия пакета пластин, при отсутствии защитного экрана, накрыть теплообменник плотной водонепроницаемой тканью.

ВНИМАНИЕ!

НЕ ДОПУСКАЕТСЯ ПЕРЕМЕЩЕНИЕ ТЕПЛООБМЕННИКА ДО ПРИВЕДЕНИЯ РАЗМЕРА СТЯЖКИ ПАКЕТА ПЛАСТИН ДО РАЗМЕРА, УКАЗАННОГО В ПАСПОРТЕ (ФОРМУЛЯРЕ).

4.10 Ввод теплообменника в работу после длительного бездействия (более 6 мес) производить согласно разделу 2.

5 Транспортирование

5.1 Теплообменник транспортируется в сборе, либо отдельными сборочными единицами и деталями, объединенными в транспортные блоки.

5.2 Транспортирование упакованного теплообменника (транспортных блоков) допускается всеми видами транспорта, в соответствии с Правилами перевозок, действующими на данном виде транспорта. Категория условий транспортирования – 9 (ОЖ1) согласно ГОСТ 15150.

5.3 Условия транспортирования в части воздействия механических факторов соответствуют группе С ГОСТ 23170.

5.4 Во время транспортирования должно быть исключено перемещение тары.

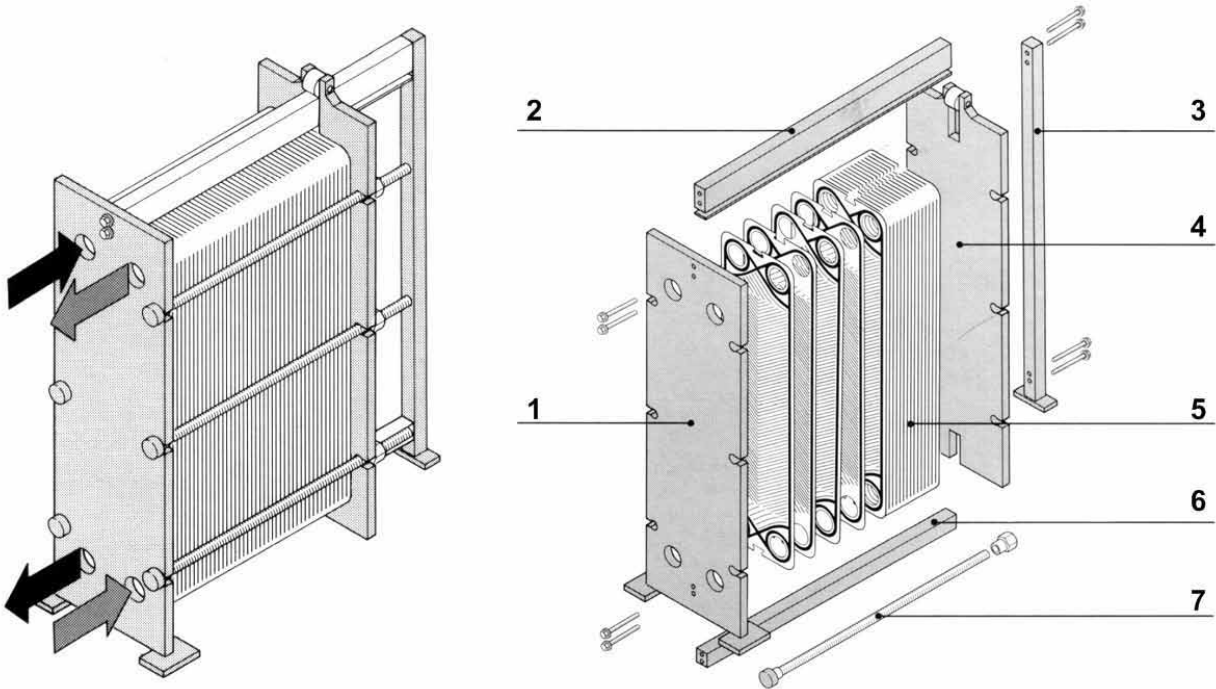
6 Утилизация

6.1 При утилизации теплообменника необходимо:

- опорожнить и очистить теплообменник от остатков перекачиваемой среды;
- демонтировать пакет пластин изготовленных из нержавеющей стали или титана, и отправить на переплавку;
- остальные составные части, изготовленные из углеродистой стали, также отправить на переплавку.

Приложение А
(обязательное)

Аппарат теплообменный пластинчатый разборный типа НН



- 1 – Плита неподвижная;
- 1 – Направляющая верхняя;
- 2 – Стойка задняя;
- 3 – Плита прижимная;
- 4 – Пакет пластин с прокладками;
- 5 – Направляющая нижняя;
- 6 – Шпильки стяжные.

Рисунок А.1

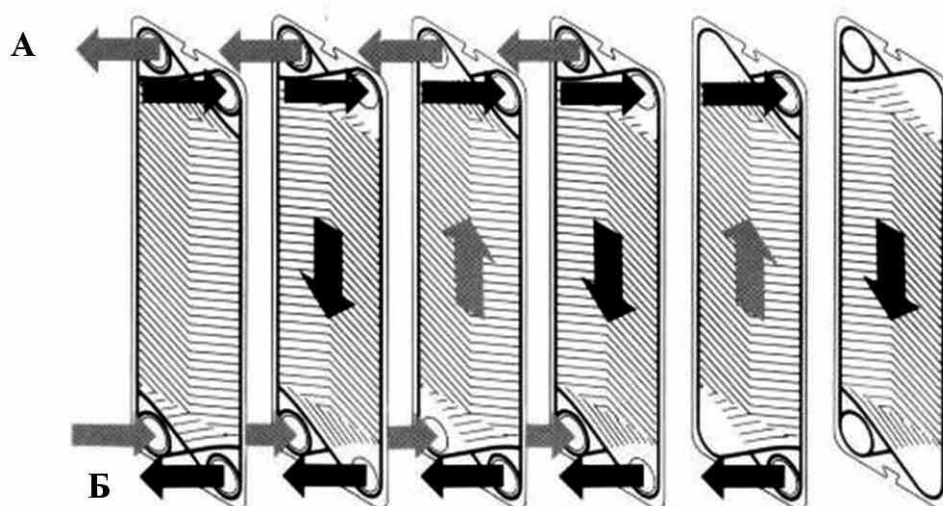
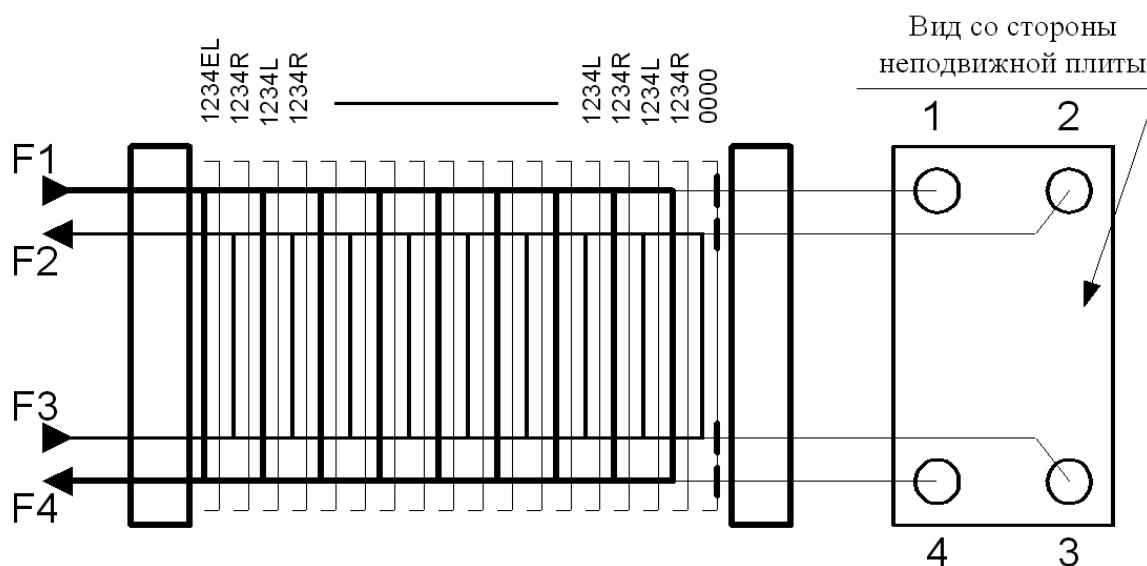


Рисунок А.2 – Пакет пластин с прокладками и схема течения рабочих сред в нем



- F1 – вход греющей среды в порт № 1;
- F2 – выход нагреваемой среды из порта № 2;
- F3 – вход нагреваемой среды в порт № 3;
- F4 – выход греющей среды из порта № 4.

Рисунок А.3 – Принципиальная диаграмма компоновки пакета пластин

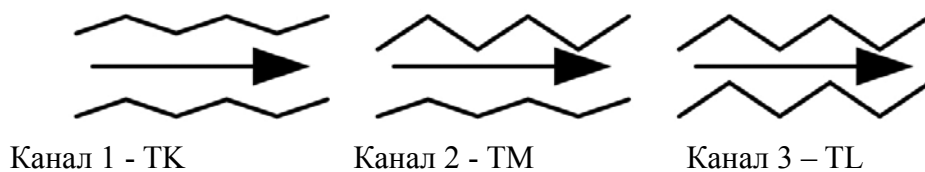
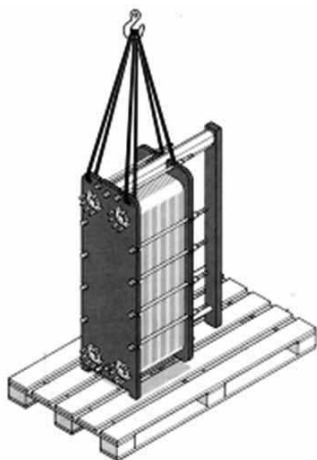


Рисунок А.4 – Основные типы каналов для течения рабочих сред



Строповка теплообменника с транспортными отверстиями



Строповка теплообменника без транспортных отверстий

Рисунок А.5 – Схема строповки теплообменника

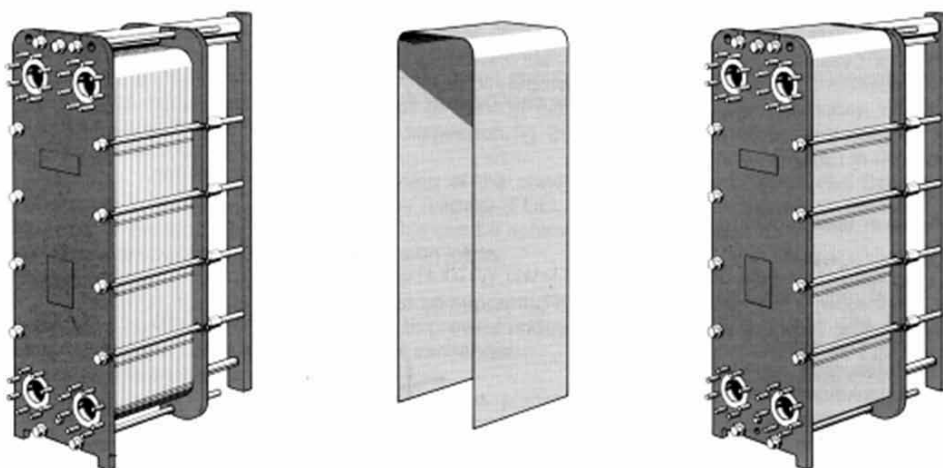


Рисунок А.6 – Схема установки защитного экрана

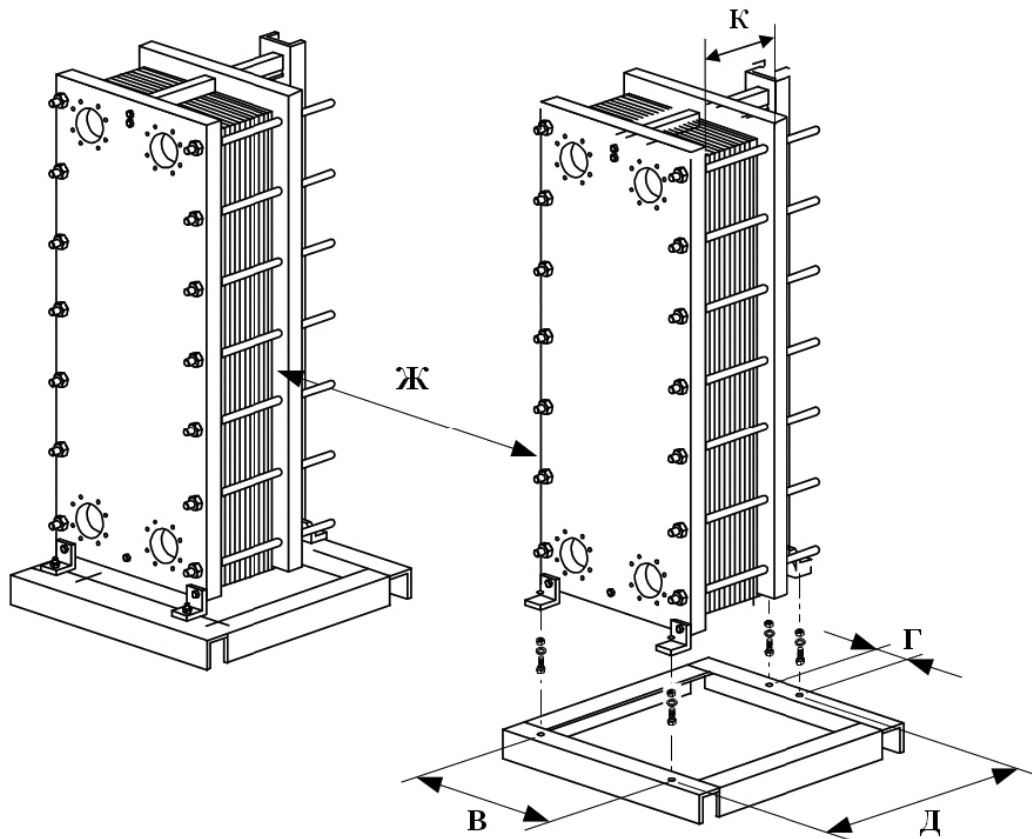
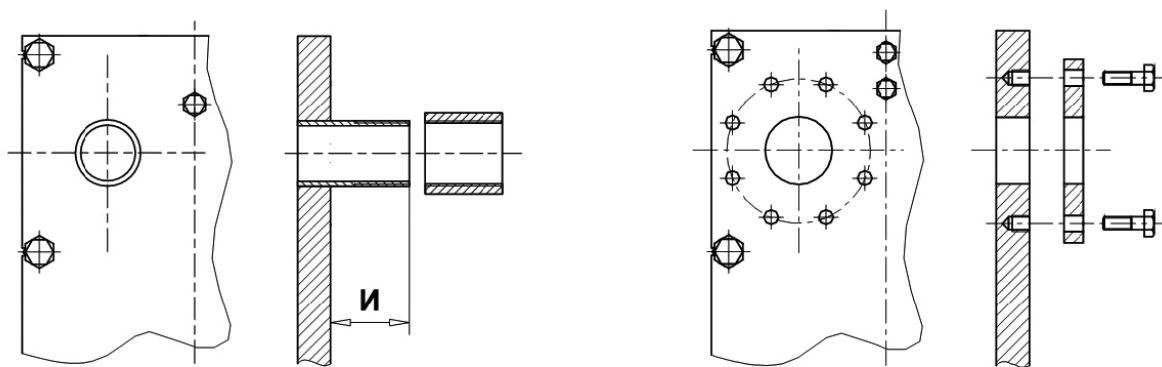


Рисунок А.7 – Схема установки теплообменника на фундаментную раму

Информацию о габаритных и присоединительных размерах РПТО можно получить в бумажном каталоге пластинчатых теплообменников «Ридан» или в электронном каталоге на сайте «Ридан» по ссылке <http://www.ridan.ru/products/pto/rpto/catalog-rpto>



Резьбовой патрубков теплообменника

Фланцевое соединение теплообменника

Рисунок А.8 – Схема присоединения трубопроводов к теплообменнику

Приложение Б
(рекомендуемое)
Схема обвязки теплообменника

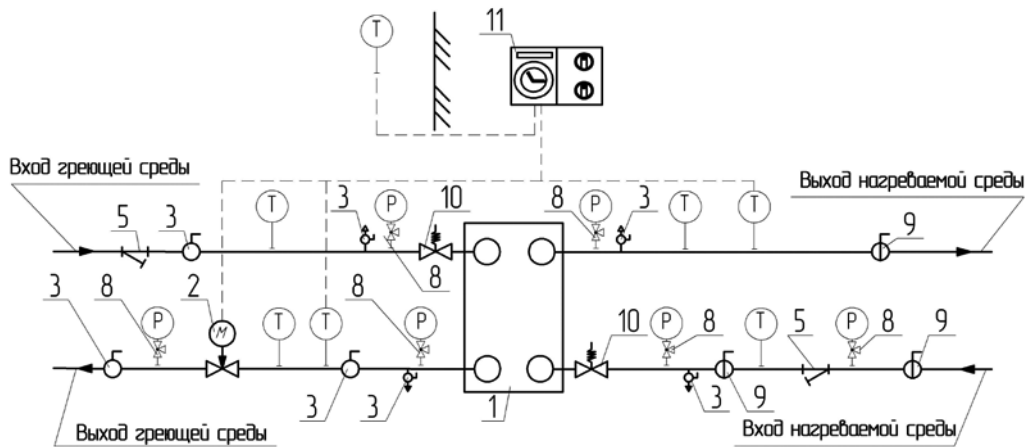


Рисунок Б.1 – Справочная схема обвязки теплообменника жидкость - жидкость

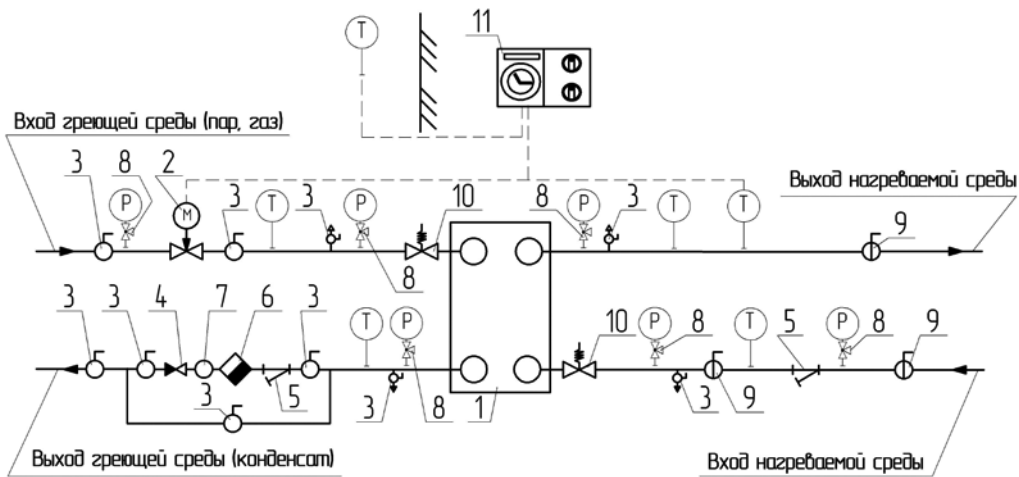


Рисунок Б.2 –Справочная схема обвязки теплообменника пар (газ) - жидкость

- | | |
|------------------------------------|----------------|
| 1 – Теплообменник; | P – манометр; |
| 2 – Клапан регулирующий проходной; | T - термометр. |
| 3 – Кран шаровой; | |
| 4 – Клапан обратный; | |
| 5 – Фильтр; | |
| 6 – Конденсатоотводчик; | |
| 7 – Стекло смотровое; | |
| 8 – Кран трехходовой; | |
| 9 – Затвор дисковый; | |
| 10 – Клапан предохранительный; | |
| 11 – Контроллер; | |

**Приложение В
(обязательное)
Очистка теплообменника**

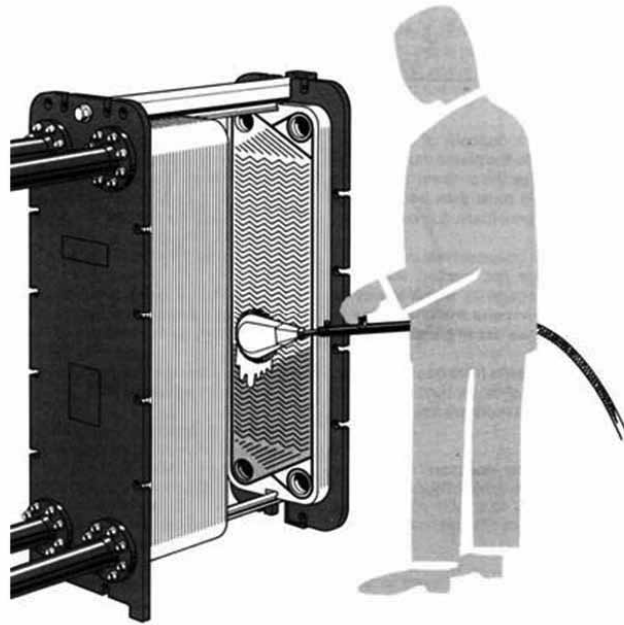


Рисунок В.1 – Схема очистки теплообменника водой под давлением и щеткой



Рисунок В.2 – Схема очистки теплообменника моющей жидкостью и щеткой

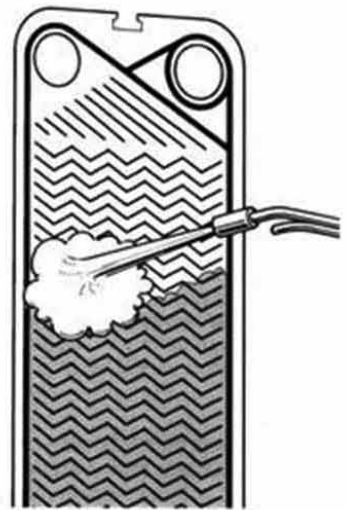


Рисунок В.3 – Схема очистки теплообменника водой под давлением

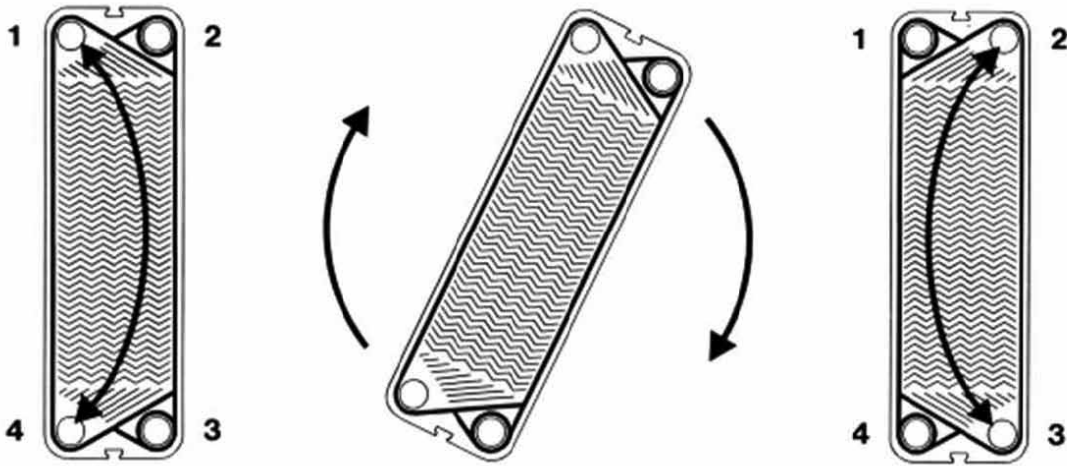


Рисунок В.4 – Схема преобразования левой пластины L в правую пластину R для их компоновки и правильной сборки



Рисунок В.5 – Вид пакета пластин при правильной сборке



Рисунок В.6 – Вид пакета пластин при неправильной сборке

**Приложение Г
(обязательное)**

**Допустимые нагрузки на порты теплообменника
приходящие от присоединяемых трубопроводов**

Таблица Г.1 Допустимые нагрузки на порты теплообменника приходящие от присоединяемых трубопроводов.

Расчетное давление, МПа	Диаметр условный, DN	$F_x, Н$	$F_y, Н$	$F_z, Н$	$M_x, Н.м$	$M_y, Н.м$	$M_z, Н.м$
1,0	32	235	120	120	30	14	14
	50	360	180	180	75	40	40
	65	495	250	250	135	7	7
	80	330	165	165	95	50	50
	100	430	210	210	130	65	65
	125	630	315	315	180	90	90
	150	630	315	315	435	220	220
	200	850	425	425	700	350	350
	250	1020	510	510	1375	690	690
	300	1270	635	635	2060	1030	1030
	350	2040	1020	1020	3140	1570	1570
	400	2410	1205	1205	3125	1565	1565
	500	4290	2145	2145	3780	1890	1890
1,6	32	470	235	235	55	30	30
	50	725	360	360	155	75	75
	65	990	495	495	270	135	135
	80	660	330	330	190	95	95
	100	850	430	425	260	130	130
	125	1260	630	630	370	180	180
	150	1260	630	630	870	435	435
	200	1700	850	850	1400	700	700
	250	2040	1020	1020	2750	1375	1375
	300	2540	1270	1270	4125	2060	2060
	350	4075	2040	2040	6275	3140	3140
	400	4825	2410	2410	6250	3125	3125
	500	8575	4290	4290	7560	3780	3780

Продолжение таблицы Г.1

2,5	32	940	470	470	110	55	55
	50	1450	725	725	305	155	150
	65	1980	990	990	540	270	270
	80	1310	660	655	380	190	190
	100	1700	850	850	520	260	260
	125	2530	1260	1265	735	370	370
	150	2530	1260	1265	1745	870	870
	200	3400	1700	1700	2800	1400	1400
	250	4080	2040	2040	5500	2750	2750
	300	5080	2540	2540	8250	4125	4125
	350	8150	4080	4080	12550	6275	6275
	400	9650	4830	4825	12500	6250	6250
	500	17150	8580	8575	15125	7560	7560

Примечания:

1. Направление векторов изгибающих моментов M произвольное. Силы F направлены вдоль оси патрубков.

2. Точка приложения векторов – центр поперечного сечения, трубопровода на границе с патрубками.

3. Представленные выше величины нагрузок на порты теплообменника носят рекомендательный характер.

4. Величины нагрузок, могут быть изменены в соответствии с исходными техническими требованиями, разрабатываемыми Заказчиком.

Информацию о габаритных и присоединительных размерах РПТО можно получить в бумажном каталоге пластинчатых теплообменников «Ридан» или в электронном каталоге на сайте «Ридан» по ссылке <http://www.ridan.ru/products/pto/rpto/catalog-rpto>



Перечень сокращений и обозначений

ЗАО – закрытое акционерное общество

КД – конструкторская документация

ОТК – отдел технического контроля

ТУ – технические условия

DN – условный проход

Ссылочные нормативные документы

Обозначение документа, на который дана ссылка	Номер раздела, подраздела, пункта, подпункта, перечисления, приложения
ГОСТ 166-89	Таблица 3
ГОСТ 427-75	Таблица 3
ГОСТ 2310-77	Таблица 4
ГОСТ 2405-88	Таблица 3
ГОСТ 2768-84	3.2.11.2, 3.2.12.4
ГОСТ 2839-80	Таблица 4
ГОСТ 5632-72	Таблица 7
ГОСТ 6357-81	1.3.20
ГОСТ 7212-74	Таблица 4
ГОСТ 7502-98	Таблица 3
ГОСТ 10354-82	1.6.1, 1.6.3, 1.6.4
ГОСТ 12815-80	1.3.20, 1.3.21
ГОСТ 12820-80	1.3.21
ГОСТ 12821-80	1.3.21
ГОСТ 12822-80	1.3.21
ГОСТ 15150-69	4.1, 5.2
ГОСТ 23170-78	5.3
ГОСТ Р 51232-98	3.2.11.3, 3.2.12.5
ТУ 2383-001-56478541-01	Таблица 7
ТУ 2383-002-56478541-01	Таблица 7
ТУ 245830-339125610-97	Таблица 7
ТУ 245835-005-0125241801-06	Таблица 7

РОССИЙСКАЯ ФЕДЕРАЦИЯ
СЕРТИФИКАТ СООТВЕТСТВИЯ
(обязательная сертификация)

№ С-RU.HO03.B.00053
(номер сертификата соответствия)

ТР 0555558
(учетный номер бланка)

ЗАЯВИТЕЛЬ ЗАО "Ридан". Адрес: 603014, г. Нижний Новгород, ул. Коминтерна, 16. ОГРН:
(наименование и место-нахождение заявителя) 1045206805885. Телефон (831) 277 88 55, факс (831) 277 88 55.

ИЗГОТОВИТЕЛЬ ЗАО "Ридан". Адрес: 603014, г. Нижний Новгород, ул. Коминтерна, 16. ОГРН:
(наименование и место-нахождение изготовителя продукции) 1045206805885. Телефон (831) 277 88 55, факс (831) 277 88 55.

ОРГАН ПО СЕРТИФИКАЦИИ машин и оборудования для нефтегазового комплекса, электрических машин, сырья и материалов ООО "ТЕХНОНЕФТЕГАЗ". 119296, г. Москва, Ленинский проспект, д. 65, корп. 4
(наименование и местонахождение органа по сертификации, выдвшего сертификат соответствия) телефон/факс (499) 135-81-12, (499) 233-95-93. ОГРН: 1037739853678. Аттестат рег. № РОСС RU.0001.ГНО03 выдан 21.08.2008г. Федеральным агентством по техническому регулированию и метрологии.

ПОДТВЕРЖДАЕТ, ЧТО ПРОДУКЦИЯ Аппараты теплообменные пластинчатые разборные типа
(информация об объекте сертификации, позволяющая идентифицировать объект) НН с комплектующими.
Серийный выпуск.

код ОК 005 (ОКП)
36 1251

СООТВЕТСТВУЕТ ТРЕБОВАНИЯМ ТЕХНИЧЕСКОГО РЕГЛАМЕНТА (ТЕХНИЧЕСКИХ РЕГЛАМЕНТОВ) Технический регламент о безопасности машин и оборудования (Постановление Правительства РФ от 15.09.2009 № 753)
(наименование технического регламента (технических регламентов), на соответствие требованиям которого (которых) проводилась сертификация) см. приложение бланк № 0101888

код ЕКПС

код ТН ВЭД России
8419 50 000 0

ПРОВЕДЕННЫЕ ИССЛЕДОВАНИЯ (ИСПЫТАНИЯ) И ИЗМЕРЕНИЯ Акт о результатах анализа состояния производства от 21.01.2011, протокола сертификационных испытаний № ТР05/950-11 от 20.01.11 Испытательной лаборатории Российского государственного университета нефти и газа им. И.М. Губкина», г. Москва (рег. № РОСС RU.0001.21НФ43)

ПРЕДСТАВЛЕННЫЕ ДОКУМЕНТЫ Технические условия ТУ 3612-001-72323163-2006, руководство по эксплуатации РДАМ.065145.001РЭ, обоснование рисков применения оборудования на производственных объектах РДАМ.065145.001ОР
(документы, представленные заявителем в орган по сертификации в качестве доказательств соответствия продукции требованиям технического регламента (технических регламентов))

СРОК ДЕЙСТВИЯ СЕРТИФИКАТА СООТВЕТСТВИЯ с 24.01.2011 по 24.01.2016



Руководитель
(заместитель руководителя)
органа по сертификации
подпись, инициалы, фамилия

Л.П. Колесникова

Эксперт (эксперты)
подпись, инициалы, фамилия

Н.С. Холодова

РОССИЙСКАЯ ФЕДЕРАЦИЯ

ПРИЛОЖЕНИЕ к СЕРТИФИКАТУ СООТВЕТСТВИЯ № C-RU.HO03.B.00053 (обязательная сертификация)

ТР 0101888
(учетный номер бланка)

Сведения о национальных стандартах (сводах правил), применяемых на добровольной основе для соблюдения требований технического регламента

Обозначение национального стандарта или свода правил	Наименование национального стандарта или свода правил	Подтверждаемые требования национального стандарта или свода правил
ГОСТ 12.2.003-91	Система стандартов безопасности труда. Оборудование производственное. Общие требования безопасности	Стандарт в целом
ГОСТ 12.1.003-83	Система стандартов безопасности труда. Шум. Общие требования безопасности	Стандарт в целом
ГОСТ 12.1.012-2004	Система стандартов безопасности труда. Вибрационная безопасность. Общие требования	Стандарт в целом
ГОСТ 15518-87	Аппараты теплообменные пластинчатые. Типы, параметры и основные размеры	Р. 7



Руководитель
(заместитель руководителя)
органа по сертификации
подпись, инициалы, фамилия

Л.П. Колесникова

Эксперт (эксперты)
подпись, инициалы, фамилия

Н.С. Холодова



ФЕДЕРАЛЬНАЯ СЛУЖБА
ПО ЭКОЛОГИЧЕСКОМУ, ТЕХНОЛОГИЧЕСКОМУ И АТОМНОМУ НАДЗОРУ

РАЗРЕШЕНИЕ

№ РРС 40-000150

На применение

Наименование технического устройства:

Аппараты теплообменные пластинчатые разборные типа НН, изготавливаемые и поставляемые компанией ЗАО «РИДАН» по техническим условиям ТУ 3612-001-72323163-2006.

Код ОКП (ТН ВЭД): 36 1251; 31 1359 (8419 50 000 0)

Изготовитель (поставщик):

Закрытое акционерное общество «Ридан» (ЗАО «Ридан»),
603014, г. Нижний Новгород, ул. Коминтерна, 16

Основание выдачи разрешения:

1. Заключение промышленной безопасности на техническое устройство, применяемое на опасном производственном объекте: «Аппарат теплообменный пластинчатый разборного типа НН №42 (зав. № 042-00390) по ТУ 3612-001-72323163-2006 производства ЗАО «Ридан» г. Нижний Новгород» от 30.05.2012 рег. № 40-ТУ-88591-2012, выданное ООО «Нефтехиминформатика».
2. Акт и протокол приемочных испытаний аппаратов теплообменных пластинчатых разборных типа НН по ТУ 3612-001-72323163-2006 от 09.06.2007.
3. Акт и протокол приемо-сдаточных (периодических) испытаний аппаратов теплообменных пластинчатых разборных типа НН по ТУ 3612-001-72323163-2006 от 22.03.2010.

Условия применения:

1. Соблюдение действующего законодательства в области промышленной безопасности.
2. Применение по данному Разрешению аппаратов теплообменных пластинчатых разборного типа НН по ТУ 3612-001-72323163-2006 в процессах теплообмена на опасных производственных объектах предприятий тепло- и электроэнергетики (согласно заявлению ЗАО «Ридан» от 05.06.2012 №0177).

Срок действия разрешения до 07.09.2017

Дата выдачи 07.09.2012



Руководитель Управления

В.С. Вьюнов

А В 246098



ЗАО «Ридан»
г. Нижний Новгород
ул. Коминтерна 16
Тел./факс: +7 (831) 277-88-55

Тел.: 8-800-700-88-85
(звонок по России бесплатный)
service@ridan.ru
теплообменник.рф

А К Т Р Е К Л А М А Ц И И на ПТО (аппарат теплообменный пластинчатый)

Организация: _____
Адрес: _____
Телефон / Контактное лицо: _____
Тип ПТО / сер. № ПТО: _____
Дата получения: _____ **Дата пуска в эксплуатацию:** _____
Поставщик (у кого был приобретён ПТО): _____
Адрес поставщика: _____

УСЛОВИЯ ЭКСПЛУАТАЦИИ

1. наличие фильтров: _____
2. наличие автоматики: _____
3. наличие КИП: _____
4. наличие насоса: _____
5. теплогидравлические параметры установленного теплообменника:

№	Наименование	ед. изм.	Показания КИП	
			вход	выход
5.1.	Температура наружного воздуха	°С		
5.2.	Температура теплоносителя	°С		
5.3.	Температура нагреваемой среды	°С		
5.4.	Давление на теплоносителя	кгс/см ²		
5.5.	Давление на нагреваемом контуре	кгс/см ²		
5.6.	Массовый расход теплоносителя	т/ч		
5.7.	Массовый расход нагреваемой среды	т/ч		

6. дата отгрузки: 7. гарантия до: 8. наличие пломбы:

Описание неисправности: _____

9. К Акту должны быть приложены фотографии: общий вид ПТО; проблемная зона ПТО (не менее 3-х ракурсов); паспорта и руководства по эксплуатации.

Настоящим выражаем свое согласие на проведение работ по сервисному обслуживанию, указанных в данном акте и оплату работ (включая стоимость материалов), не относящихся к гарантийному сервисному обслуживанию.

Акт составили:

(должность)	(ФИО)	(подпись)
(должность)	(ФИО)	(подпись)

Дата составления: «___» _____ 20__ г.

М.П.

Акт получил (Заполняется сотрудником Сервис-Партнером):

(должность)	(ФИО)	(подпись)
-------------	-------	-----------

М.П.

Акт согласовал (Заполняется сотрудником ЗАО «Ридан»):

(должность)	(ФИО)	(подпись)
-------------	-------	-----------





ЗАО «Ридан»
г. Нижний Новгород
ул. Коминтерна 16
Тел./факс: +7 (831) 277-88-55

Тел.: 8-800-700-88-85
(звонок по России бесплатный)
service@ridan.ru
теплообменник.pф

А К Т о с н я т и и г а р а н т и й н о й п л о м б ы

Организация: _____

Адрес: _____

Телефон: _____

Контактное лицо: _____

СВЕДЕНИЯ О ТЕПЛООБМЕННИКЕ

Тип / серийный №: _____

Дата получения: _____

Дата ввода в эксплуатацию: _____

Применение ПТО: _____

ГВС, 2-ст. ГВС, отопление, вентиляция и тд.

УСЛОВИЯ ЭКСПЛУАТАЦИИ

Механические фильтра: _____

Автоматика: _____

КИПиА: _____

Насосы: _____

Прочее: _____

Причина снятия пломбы: _____

Акт составили:

должность	ФИО	подпись
-----------	-----	---------

должность	ФИО	подпись
-----------	-----	---------

должность	ФИО	подпись
-----------	-----	---------



Комплектный блок системы ГВС Waterline для тепловых пунктов

Комплектный блок «Waterline» представляет из себя автоматизированный узел подключения системы ГВС, выполненный в виде изделия заводской готовности.

Назначение и конструкция

Блок ГВС предназначен для приготовления горячей воды и поддержания ее температуры на постоянном уровне. Область применения — ИТП, ЦТП.

Блоки изготавливаются на основе теплообменников всего типоразмерного ряда «Ридан». Диапазон расчетных нагрузок от 0,01 до 3,00 гКал/ч.

Конструктивно блок смонтирован на раме, укомплектован необходимой автоматикой на базе регулятора температуры прямого действия или электронного контроллера ECL, контрольно-измерительными приборами, фильтром, запорной арматурой.

Блок может использоваться как в новом строительстве, так и при реконструкции уже существующих объектов.



Преимущества.

Комплектный блок системы ГВС позволяет существенно сократить затраты времени на монтаж оборудования, а также сэкономить место для установки за счет компактности конструкции:

- снижение капиталовложений в систему ГВС до 30%;
- упрощение проектирования (готовый, правильно рассчитанный узел);
- экономия места для установки за счет компактности конструкции;
- сокращение сроков строительства;
- надежность — гарантия производителя на комплектное изделие;
- отсутствие влияния на гидравлику систем отопления и улучшение общего гидравлического режима тепловой сети;
- упрощение монтажа и обслуживания оборудования.

Основные технические характеристики*

Тип	HHN#08-DN32	HHN#20-DN50	HHN#47-DN65	HHN#47-DN100	HHN#47-DN125	
Мощность, Гкал/ч	0,01-0,11	0,11-0,36	0,36-0,77	0,77-1,65	1,65-3,0	
Расход, т/ч теплосеть/контур ГВС	0,2-2,0	2,0-6,6	6,6-14,0	14,0-30,0	30,0-55,0	
Макс. потери напора, м.в.с. теплосеть/контур ГВС	5,0/1,0	5,0/1,0	7,0/4,0	7,0/4,5	8,0/5,0	
Расчетное давление, кгс/см ²	16					
Расчетная температура, °С теплосеть/контур ГВС	150/110					
Диаметры труб, мм	T1,T2,T3,B1	32	50	65	100	125
	T4	32	32	50	65	80
Макс. габариты LxHxB, мм	1500x1300x500	1700x1500x500	1800x2000x700	2200x2000x900	2900x2100x900	

* Технические характеристики блоков ГВС рассчитаны для температурных графиков: 70-15°C по тепловой сети, 5-60°C по контуру ГВС. Располагаемый перепад давления в точках подключения блока до 8 м.в.с. Характеристики по данным типоразмерам приведены для примера. Блоки ГВС могут быть изготовлены на основе теплообменников всего типоразмерного ряда «Ридан».

ридан

теплообменное оборудование

Центральный офис:
Россия, 603014, г. Нижний Новгород
ул. Коминтерна, 16
Телефон/факс: (831) 277-88-55

Многоканальный телефон для обращения по вопросам сервиса: 8-800-700-8885
(звонок по России бесплатный)

office@ridan.ru; www.теплообменник.рф

Страница «Ридан» в Facebook
www.facebook.com/теплообменник

Актуальный список официальных сервис-партнеров компании «Ридан»
приведен на сайте <http://www.теплообменник.рф/maintenance>

